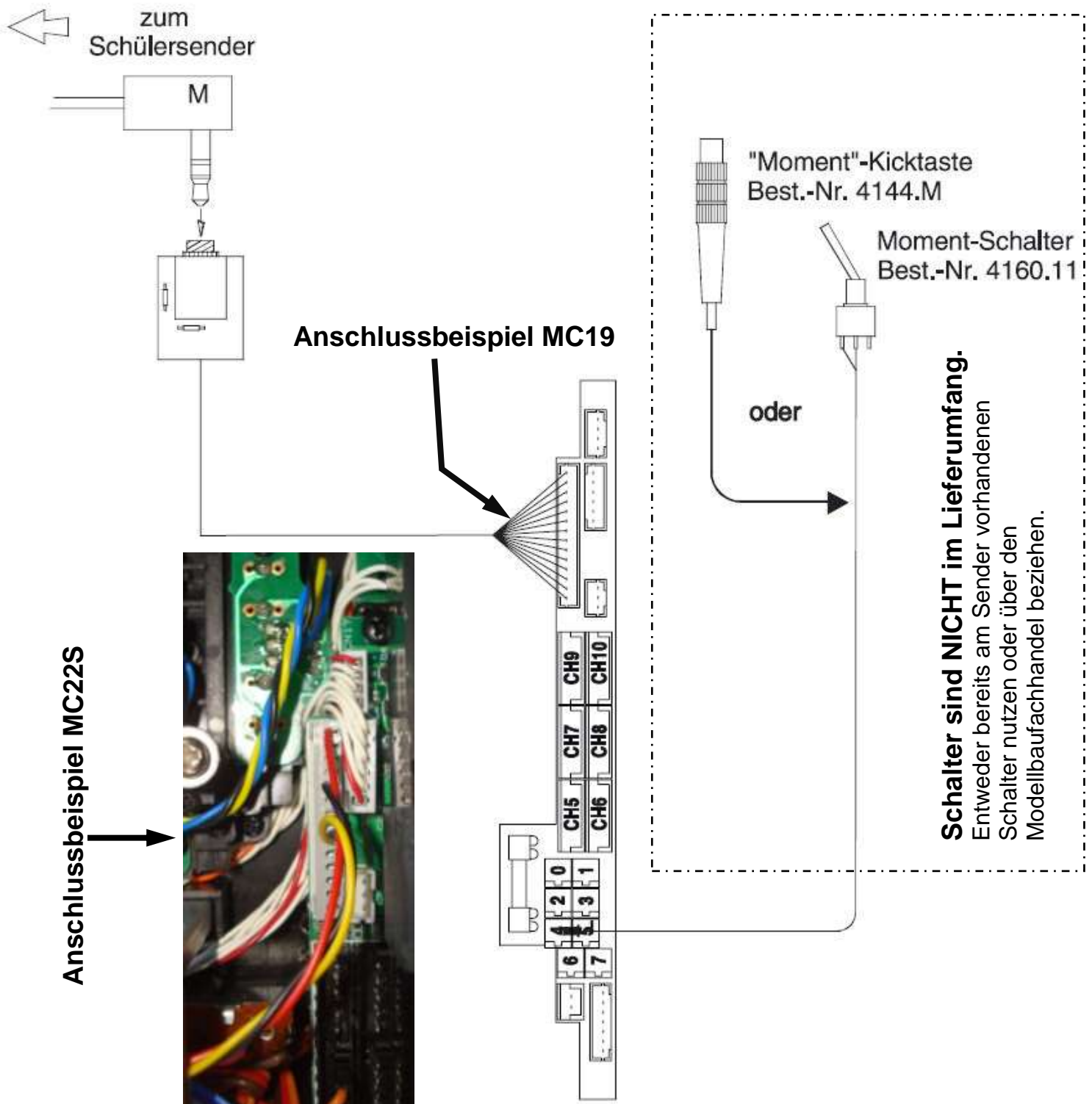


# Lehrermodul für Graupner MC 19 / MC 22 / MC 22S / MC 24

Auszug aus Graupner-Bedienanleitung zu „Lehrermodul – Best.-Nr. 3290.19“



Das opto elektronische Lehrer-Schüler-System ermöglicht einen komfortablen Trainings-Fernlenk-betrieb durch die Gesamtübergabe der Steuer-funktionen zwischen einem Schüler- und einem Lehrer-Sender. Die HF-Abstrahlung erfolgt dabei auf dem im Lehrer-Sender eingebauten HF-Modul mit Steckquarz oder PLL-Synthesizer-Sendermodul TE. Das Sendermodul des Schüler-Senders ist durch das Ausstecken des Anschlusskabels ohne Funk-tion.

Das Lehrer-Modul Best.-Nr. 3290.19 wird an einer geeigneten Stelle im Sender mc-19 montiert. Die 14polige Steckerbuchse des Lehrer-Moduls wird in die 14polige verpolungssichere Steckerleiste an der Senderplatine eingesteckt.

#### Funktionshinweise:

Die Steueraktivitäten des Schüler-Senders werden störungsfrei über ein Lichtleiterkabel an den Lehrer-Sender übertragen. Der Wechsel von Lehrer- auf Schülersteuerbetrieb erfolgt durch einfaches Betätigen des am Lehrer-Sender montierten L/S-Moment-schalters. Lässt der Lehrer bei kritischer Flugsituation den L/S-Umschalter los geht die Steuerpriorität sofort wieder auf den Lehrer-Sender zurück. Die Fluglage kann korrigiert und die Steuerung des Modells durch erneute Betätigung des L/S-Um-schalters wieder dem Schüler übergeben werden. Als Schüler-Sender sind folgende GRAUPNER/JR Fernsteueranlagen geeignet:

D 14, FM 414, FM 4014, FM 6014 und alle Sender der mc-Serie.

Auf der Schülerseite ist das passende Schüler-Modul siehe GRAUPNER Hauptkatalog FS, sowie das Lichtleiterkabel Best.-Nr. 3290.4 erforderlich.

Zum Umschalten der Schülerfunktion ist ein Mo-mentschalter Best.-Nr. 4160.11 erforderlich, der an gewünschter Stelle im Sender, nach Entfernen eines Blindstopfens, montiert wird. Der Anschluss erfolgt an einer 2poligen Anschlussbuchse für Extern-Schalter CH0 bis CH6 (siehe Handbuch mc-19 Seite 122).

#### Programmierung des Lehrer/Schüler-Systems:

Nach Einschalten des Senders mit 3D-Rotary Grundeinstellung Modell aufrufen und mit gedrück-tem 3D-Rotary Selector Lehrer/Schüler-Funktion aufrufen.

Rotary Select loslassen und erneut 1x drücken. Danach erscheint im Anzeigemenü: „gewünschten

Schalter in EIN Position“. Schalter 1x betätigen, danach ist der Umschalter für das Lehrer/Schüler-System automatisch programmiert. Im Display ist die Schalter-Nr. und ein Schalter-Sym-bol (Ein/Aus) sichtbar.

#### Wichtige Hinweise:

- o Zum Anschluss des Schüler-Senders ist ein Licht-leiterkabel Best.-Nr. 3290.4 erforderlich.
- o Lehrer- und Schüler-Sender müssen mit Sender-batterie ausgerüstet sein.
- o Nehmen Sie die Sender immer nur mit einer voll geladenen Senderbatterie in Betrieb.
- o Kontrollieren Sie vor dem Start alle Steuerfunk-tionen beider Sender auf Übereinstimmung.
- o Überprüfen Sie durch einen Reichweitetest am Boden die Funktionsfähigkeit des Systems.
- o Achten Sie darauf, dass Sie so nebeneinander stehen, dass das Lichtleiterkabel niemals auf Zug beansprucht wird.

#### Anschlusshinweise:

Verbinden Sie das Lehrer-Modul mit der Anschlus-schnittstelle (siehe Skizze). Befestigen Sie das Lehrer-Modul anschließend an einem passenden Modulplatz des Sendergehäuses.

