

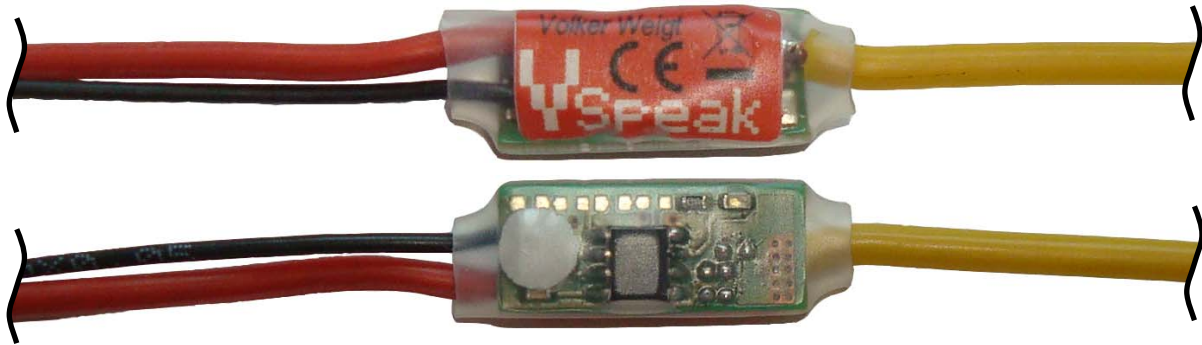
Magnetschalter 25A

Magnetschalter 25A-UNI-Blue-Line

Der Magnetschalter ist in **2 Anschlussvarianten** erhältlich:

1. Magnetschalter 25A

- mit Silikonlitze zum Einlöten
- max. Schaltstrom: **25A Dauer** / 60A Impuls



2. Magnetschalter 25A-UNI-Blue-Lnie

- Stecker-fertig (UNI/Futaba male - UNI/female)
- max. Schaltstrom - **begrenzt** aufgrund der Steckverbinder: **3A Dauer** / 5A 2min/ 8A Impuls



Inhalt

		Seite
1	<u>Allgemeine Beschreibung</u>	2
2	<u>Einbau</u>	2
2.1	elektrischer Anschluss	2
2.1.1	Magnetschalter 25A	2
2.1.2	Magnetschalter 25A-UNI-Blue-Line	2
2.2	mechanische Befestigung.....	2
3	<u>Bedienung</u>	3
3.1	EIN / AUS	3
3.2	LED-Anzeige	3
4	<u>Technische Daten</u>	3
4.1	Magnetschalter 25A	3
4.2	Magnetschalter 25A-UNI-Blue-Line	3
5	<u>Zubehör</u>	4
6	<u>EG-Konformitätserklärung</u>	4
7	<u>Entsorgungshinweis</u>	4

1 Allgemeine Beschreibung

Mit dem Magnetschalter können störanfällige mechanische Schalter zum EIN/AUS-Schalten des Modells ersetzt werden, und zwar „unsichtbar“ von außen, da die Schalterbetätigung mittels Magnet erfolgt.

Aufgrund seiner geringen Größe und des minimalen Gewichts ist der Magnetschalter für Flugmodelle, insbesondere solche mit „Besenstielrumpfen“ geeignet.

Es kann nicht nur der Empfängerakku geschaltet werden, der Magnetschalter kann auch zum EIN/AUS-Schalten von Brushless-Reglern und Single-BEC mit max. 3S LiPo (<25 A Dauerstrom) eingesetzt werden.

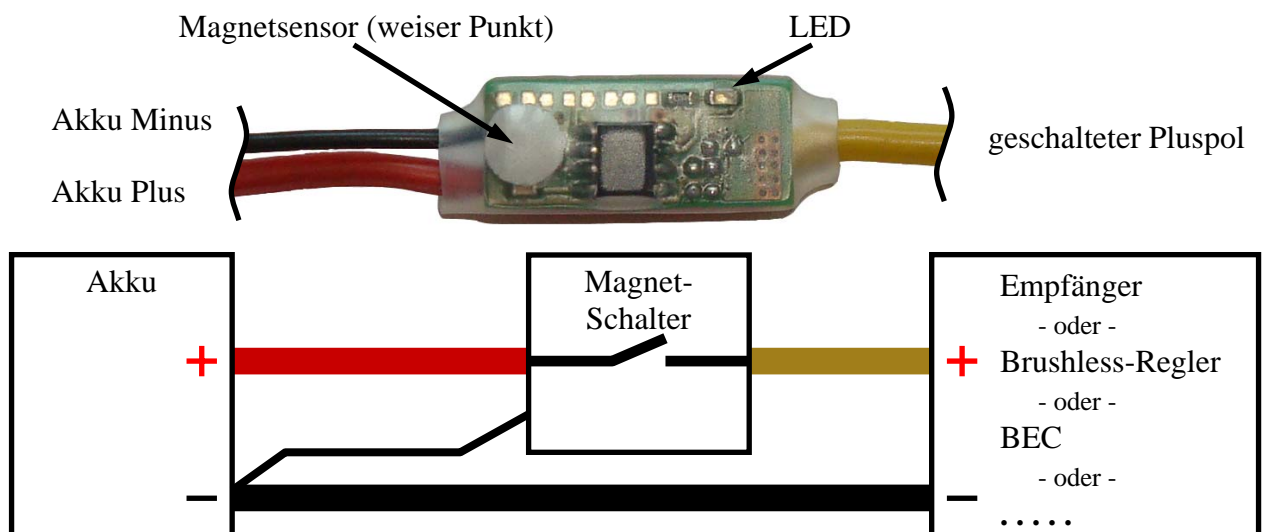
Geschaltet wird der Pluspol.

Der EIN-Zustand wird von einer LED angezeigt.

2 Einbau

2.1 elektrischer Anschluss

2.1.1 Magnetschalter 25A



2.1.2 Magnetschalter 25A-UNI-Blue-Line



2.2 mechanische Befestigung

Der Magnetschalter kann mit doppelseitigem Klebeband, Heißkleber etc. im Modell befestigt werden – vorzugsweise an der Innenseite einer Außenwand, dann sollte der Schalter mittels Magneten auch von der Modellaußenseite bedienbar sein.

Hinweis: Um Fehlfunktionen zu vermeiden, ist beim Einbau des Magnetschalters auf ausreichenden Abstand zu eventuell vorhandenen Magnetfeldern zu achten.

3 Bedienung

3.1 EIN / AUS

Zum EIN-/AUS-Schalten ist der Magnet für ca. 4 Sekunden an den Magnetsensor zu halten, die blinkende LED signalisiert den Magnet am Sensor.

3.2 LED-Anzeige

AUS: Schaltausgang ist AUS

Dauerlicht: Schaltausgang ist EIN

Blinken: Magnet nahe dem Magnetsensor, Schaltausgang behält vorherigen Zustand

4 Technische Daten

Schaltspannung	3,5 ... max. 15 V (3...10 Zellen NiCd/NiMh, 2 bis 3 Zellen LiFe, 1 bis 3 Zellen LiPo)
Stromverbrauch	EIN: ca. 5 mA AUS: ~0 mA (max. 0,005 mA)
Abmessungen	21 x 9 x 7 mm (Platine)

4.1 Magnetschalter 25A

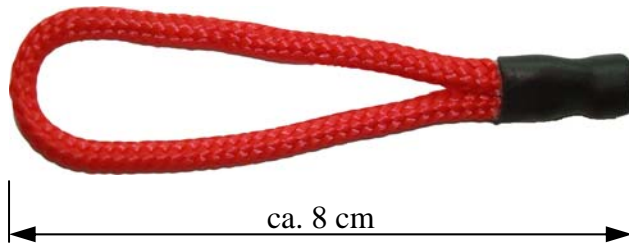
Schaltstrom	max 25 A (kurzzeitig bis 60 A)
Gewicht	9 g (incl. Kabel)
Anschlüsse	rot: Akku-Plus: 15cm Silikonlitze (1,5 mm ²) schwarz: Akku-Minus: 15cm Silikonlitze (0,25 mm ²) gelb: geschaltener Plus: 15cm Silikonlitze (1,5 mm ²)

4.2 Magnetschalter 25A-UNI-Blue-Line

Schaltstrom	max 3 A (5 A für max 2 min, kurzzeitig bis 8 A)
Gewicht	6 g (incl. Kabel und Stecker)
Anschlüsse	Akku: UNI/Futaba male: 10cm Silikonlitze (0,5 mm ²) Empfänger: UNI female: 10cm Silikonlitze (0,5 mm ²)

5 Zubehör

Im Lieferumfang enthalten ist ein **Magnetschaltelement**:



6 EG-Konformitätserklärung

Hersteller

VSpeak-Modellbau (Volker Weigt)
Priestewitz



Hiermit erklären wir, dass das Produkt

Magnetschalter 25A

den folgenden europäischen Richtlinien entspricht:

2004/108/EG	Elektromagnetische Verträglichkeit (EMV)
2006/95/EG	Niederspannungsrichtlinie, soweit anwendbar
2011/65/EU	Richtlinie zur Beschränkung der Verwendung bestimmter gefährlicher Stoffe in Elektro- und Elektronikgeräten

Die Konformitätsvermutung erfolgt durch Anwendung folgender harmonisierter Normen:

EN60065	Audio-, Video- und ähnliche elektronische Geräte - Sicherheitsanforderungen
EN60332	Prüfungen an Kabeln, isolierten Leitungen und Glasfaserkabeln
EN60950	Einrichtungen der Informationstechnik - Sicherheit
EN61000-6-1	Elektromagnetische Verträglichkeit (EMV)
EN61000-6-3	
EN55022	Einrichtungen der Informationstechnik - Funkstöreigenschaften

Priestewitz, 01.08.2013



.....
Unterschrift
Volker Weigt
Geschäftsführer

7 Entsorgungshinweis



Altgeräte, die mit dem abgebildeten Symbol gekennzeichnet sind, dürfen nicht mit dem Hausmüll entsorgt werden.